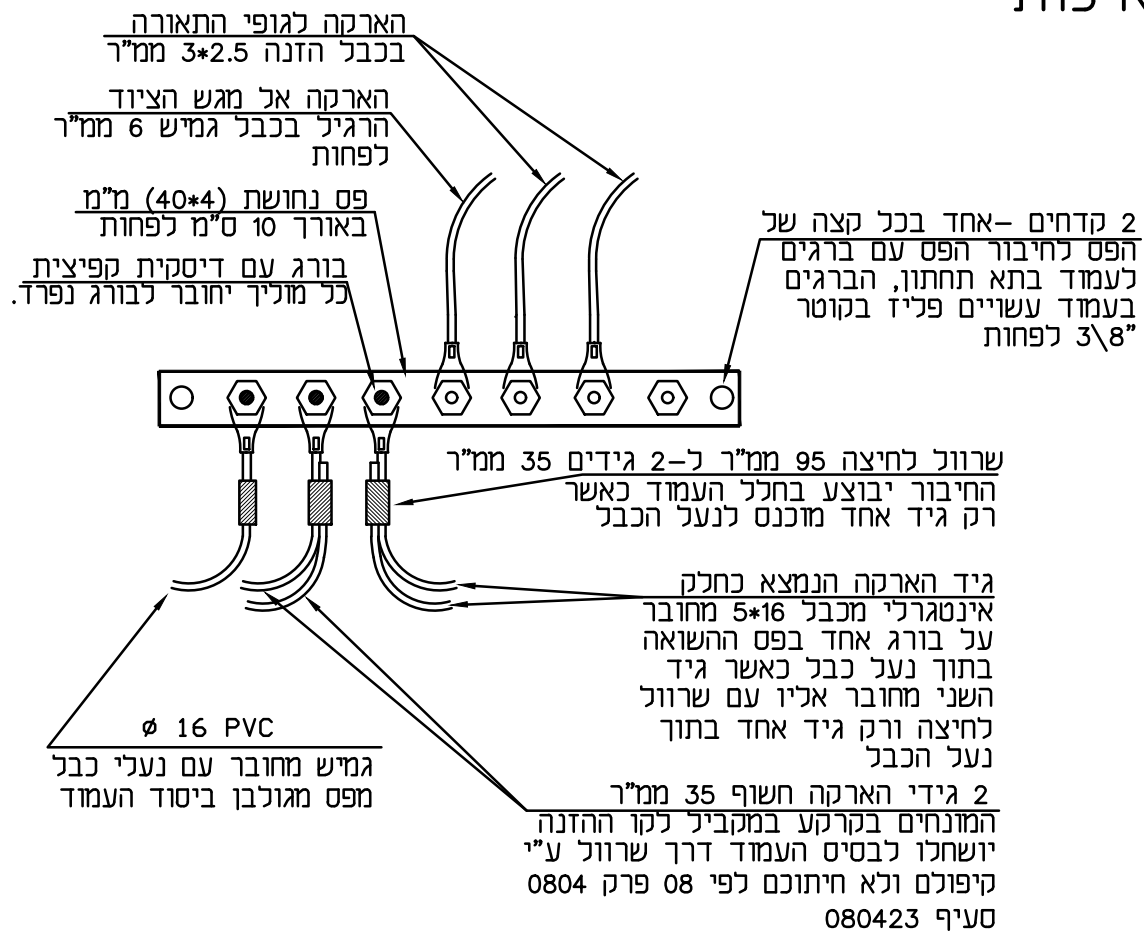


# מגש אביזרים בתא עליון של העמוד עשוי מחומר בלתי מוליך שקוף כדוגמת מ.מ.ש. או ש"ע ושווה איכות

## חיבורי הארקה לפס השוואה בעמוד בתא התחתון של העמוד



### הערות

1. צבעי הגידים בכבלים יהיו לפי התקן החדש. פזה R - חום, פזה S - חום עם פס כתום, פזה T - חום עם פס שחור והאפס-N כחול הארקה צהוב / ירוק.
2. במידה ובמתקן משמשים בעירבוביה כבלים מסוגים שונים סטנדרט חדש וישן יש לשלט יש לשלט את המרכזיה בשלט סטנדרטי רקע צהוב כתב אדום מדבקה במידות 12x7.5 ס"מ עם הנוסח: "זהירות! הצבע הכחול של בידוד המוליך במתקן יכול שייסמך מוליך אפס (N) או מוליך מופע (~)"
3. ע"ג המגש יסומנו הגידים בסימון הפזות R,S,T במדבקות רקע צהוב כתב שחור על המגש
4. על הקבלן חובה להגיש לרשות מקומית מגש דוגמא לאישור בטרם ייצור המוני
5. כל הדרישות בהתאם לתקן 812 חייבות להתבצע.

כל הזכויות שמורות ©

למשרד י.אהרוני

י.אהרוני-הנדסת חשמל

רח' יהודה הנחתום 4 באר-שבע  
טל': 08-6238774  
פקס: 08-6238776

### שלט לדוגמה

כבל 5X16XLPE  
מעגל מס' 3'  
לעמוד מס'.....

מגש ציוד מחומר בלתי מוליך כזה מאליו כנדרש בתקן ישראלי 756, עמיד בקורוזיה, כימיקלים ואש, בעל וו התאמה (זחיח) לכל גובה תליה, עם מהדקים על מסינה DIN 46277\3 סעיף 080826 כנדרש ב-08 סעיף 080826 סעיף משנה 3. המהדקים יהיו עם צבע לפי התקן לכבלים IEC-974-7-1 המהדקים ל-400 וולט לבידוד 2500 וולט ובעלי מגעי פליז

מעצורים למאמ"ת מאמ"ת דו קוטבי עם ניתוק "אפס" 6A 10KA ד"ק בעל מודול אחד

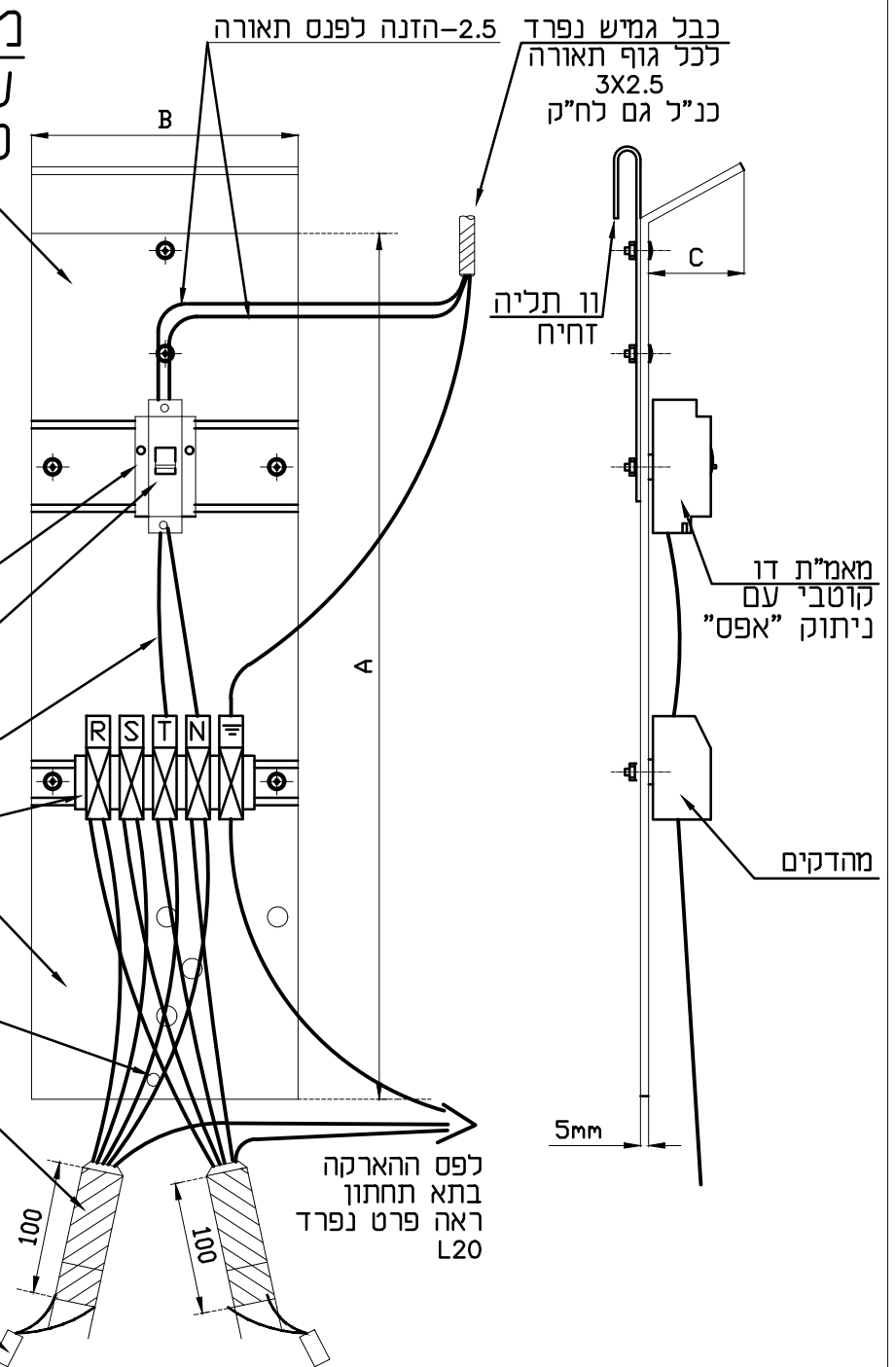
הזנה לפנס/ לכל פנס פזה אחרת

מהדקי SOGEXI צבעוניים או לפי צבע הפאזות מתאימים לחתך הכבלים, עם הגנה בפני נגיעת אצבע פלטת PVC

בורג 1/4" לחיזוק מגש לעמוד למניעת רעידות

שרוול מתכווץ בחום עם דבק כנדרש ב-08 פרק 0803 סעיף 080363 מותקן מותקן על הגידים תוצרת 3M או רייקם

שלט חרות מסננוויץ עם נתוני חתך הכבל ומספר העמוד והמעגל.



טבלת מידות מגש ציוד בעמוד

תאור	A	B	C	הערות
קטן	350	80	50	לעמוד 4-6 מ'
בינוני	470	100	90	לעמוד 6-8 מ'
גדול	600	130	90	לעמוד 10-12 מ'

- \* מגשים מסיביים עשויים מפלאופק/פלטן עמידים לקורוזיה כימיקלים ואש (כבים) מעצמם ת"י 756
- \* וו התאמה (זחיח) לכל גובה תליה
- \* קדחים מזכנים מראש למגוון אביזרים וציוד
- \* מצוידים בפסי הארקה לחיבור מהיר (ללא נעלי כבל)
- \* 3 גדלים סטנדרטיים בהתאם לגודל העמוד (ניתן להזמין בכל גודל רצוי)

### הערות מיוחדות לתשומת לב מודגשת!!!

1. המאמ"ת הדו קוטבי עם ניתוק אפס במגש הציוד מזמלך שיהיה מתוצרת לגרנד בעל מודול אחד עם חלון שקוף ע"ג המאמ"ת לאפשרות סימון של הפנס עליו הוא מגן לדוגמא "ש" לפנס שמאל "י" לפנס ימין א-לפנס אמצעי וכן הפזה המזינה את הפנס R או S או T.
2. המאמ"ת לפנס יהיה 6 אמפר 10 קילואמפר
3. המאמ"ת לחיבור קיר על העמוד יהיה 16 אמפר 10 קילואמפר
4. פרט זה יבוצע בכפופות לנדרש במפרט 08 פרק 0808 סעיף 08082 סעיפי משנה 080826 כולו.